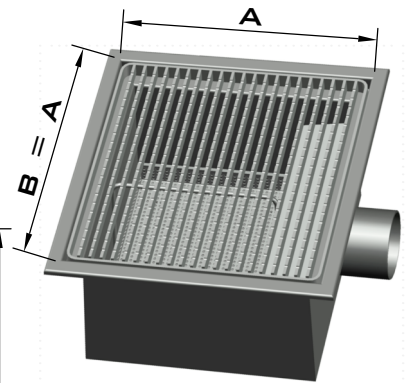
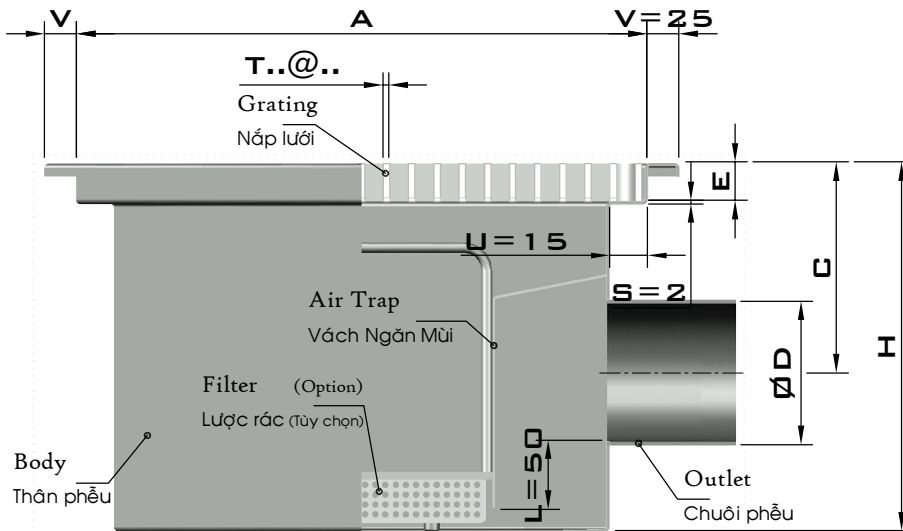


Stainless Steel Gully

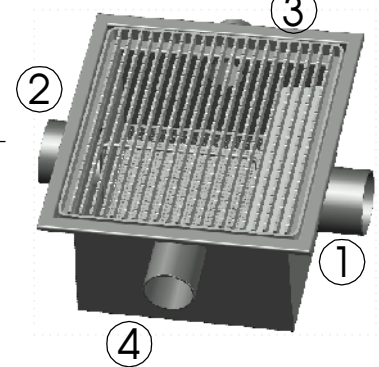
Phễu Thu Nước Thải Inox



Kiểu ET Model

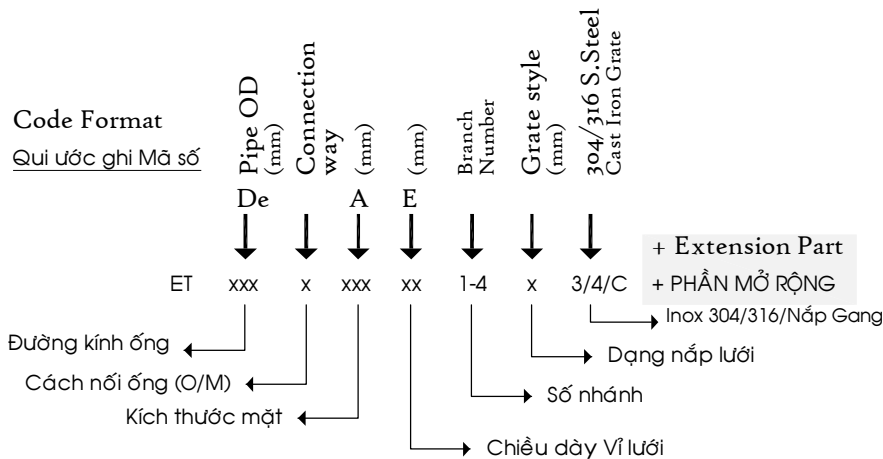


Options: Multi-Branch
Tùy chọn: Nhiều Nhánh



Dimensions can be changed following customer's need
Kích thước có thể thay đổi theo yêu cầu của khách hàng

Connection Way
See catalog on page 0.07
Cách nối Ống
Xem catalog trang 0.07



Example: ET 110 W 450 27 2 E 3 H250 T5@40 2 90W
for a SUS304 stainless steel Gully that consists of:

- A Drain Trap A = 450x450mm x H=250mm
- A Grating T5x27@40, anti slip ladder style (E)
- An Outlet D = Ø110mm
- An Inlet D = Ø90mm at position 2

Ví dụ: ET 110 O 450 27 2 E 3 H250 T5@40 2 90W

là Mã số của Phễu thu nước thải bằng Inox SUS304, bao gồm:

- Phễu ngăn mùi A = 450x450mm x H=250mm + lược rác
- Nắp lưới kiểu bậc thang chống trượt (E) T=5x27@40
- Ống thoát D = Ø110mm
- Ống vào D = Ø90mm tại nhánh thứ 2

Form of extension part:
Character + Value
& Branch No. (if any)
OD & Connection Way

Dạng phần mở rộng:
Ký tự + Giá trị
& Nhánh thứ N (nếu có)
Đường kính & Cách nối

Options: Grate Type
Tùy chọn: Dạng Nắp Lưới

